

Codice prodotto P2303CO      Descrizione      V550G C+C CONTITAL EAN      10/100 PZ

### Base

Famiglia      CONTENITORI E COP. ALLUMI      Classe merceologica      CO  
Coperchio      Non previsto

### Caratteristiche generali

Codice Ean13      8011851108519      Superficie esterna      Nudo/Plain      RMI(\*)  
Superficie interna      Nudo/Plain      Tipo confezione      Vassoio/Platter

### Dimensioni generali

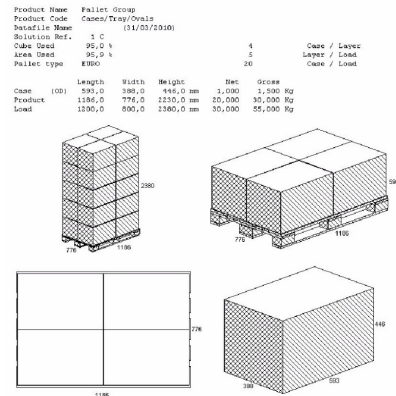
|  |           |   |           |
|--|-----------|---|-----------|
|  | 2.150     |  | 550 X 360 |
|  | 515 X 340 |  | 425 X 242 |
|  | 22        | Peso netto (g)  | 88,552    |

### Confezionamento

Pezzi per stecca      10      Stecche per cartone      10  
Pezzi per cartone (nr)      100      Volume cartone (cm^3)      0,106

### Pallettizzazione

Altezza pallet (mm)      2.380      N° CT-Strato (nr)      4  
Strati per pallet (nr)      5      Peso tot pallet (kg)      202,96  
Pezzi per pallet (nr)      2.000      Tipo pallet      EUROPALLET IN LEGNO



I prodotti sono idonei al contatto con alimenti secondo le prescrizioni e i limiti della normativa vigente  
 Materiale in Lega di Alluminio. Prodotti conformi al Decreto Ministeriale N°76 del 18/04/2007, al Decreto del Presidente della Repubblica n°777 del 23/08/1982, al Decreto Legislativo N°108 del 25/01/1992.  
 Prodotti rispondenti alle norme tecniche: UNI EN 602, UNI EN 546-1, UNI EN 546-2, UNI EN 546-3, UNI EN 546-4, EN ISO 6886. Tolleranze Peso +/- 8 % secondo Norme AFCO II