

Codice prodotto P0001CO Descrizione R1G C+C CONTITAL EAN 100/1000 PZ

Base

Famiglia CONTENITORI E COP. ALLUMI Classe merceologica CO
Coperchio Non previsto

Caratteristiche generali

Codice Ean13 8011851100223 Superficie esterna Nudo/Plain RMI(*)
Superficie interna Nudo/Plain Tipo confezione Wrinkle

Dimensioni generali

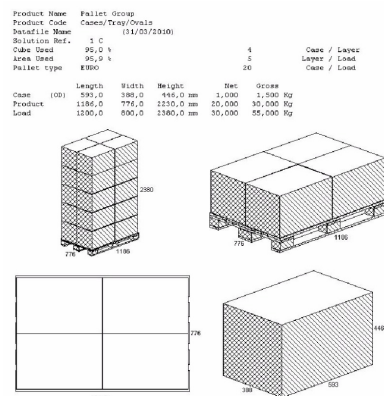
	800		210 X 140
	195 X 125		175 X 105
	38	Peso netto (g)	7,946

Confezionamento

Pezzi per stecca 100 Stecche per cartone 10
Pezzi per cartone (nr) 1.000 Volume cartone (cm^3) 0,106

Pallettizzazione

Altezza pallet (mm) 2.380 N° CT-Strato (nr) 4
Strati per pallet (nr) 5 Peso tot pallet (kg) 172,78
Pezzi per pallet (nr) 20.000 Tipo pallet EUROPALLET IN LEGNO



I prodotti sono idonei al contatto con alimenti secondo le prescrizioni e i limiti della normativa vigente
 Materiale in Lega di Alluminio. Prodotti conformi al Decreto Ministeriale N°76 del 18/04/2007, al Decreto del Presidente della Repubblica n°777 del 23/08/1982, al Decreto Legislativo N°108 del 25/01/1992.
 Prodotti rispondenti alle norme tecniche: UNI EN 602, UNI EN 546-1, UNI EN 546-2, UNI EN 546-3, UNI EN 546-4, EN ISO 6886. Tolleranze Peso +/- 8 % secondo Norme AFCCO II