

COPPA FOGLIA 80 cc PLA TRASPARENTE

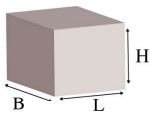
Tecnica Stampaggio **Termoformatura BOBINA**
 Materiale **PLA**
 Colore **TRASPARENTE**
 Codice EAN **8027499026764**
 Nomenclatura **39269097**



Dimensioni e volume (1)		Dimensioni Esterne (1)		Dimensioni Interne (1)		Dimensioni Fondo (1)	
	Altezza 3,4		Larghezza 0		Larghezza 0		Larghezza 0
	Capacità Raso 0		Lunghezza 0		Lunghezza 0		Lunghezza 0
	Capacità utile 80 cc		Diametro 7,5		Diametro 0		Diametro 0

Personalizzabile: **COLORE PERSONALIZZATO, ETICHETTE, MONOCOLORE**

SCATOLA



Codice Scatola **SC700**
 Volume **0,02496 mc**
 Peso Lordo (2) **4,139 Kg**

Dimensioni Esterne (1)

	Larghezza (L) 24
	Lunghezza (B) 32
	Altezza (H) 32,5

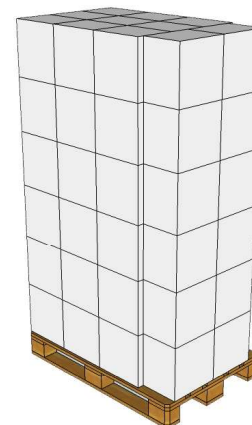
Dimensioni Interne (1)

	Larghezza 23
	Lunghezza 31
	Altezza 31,5

PALLET

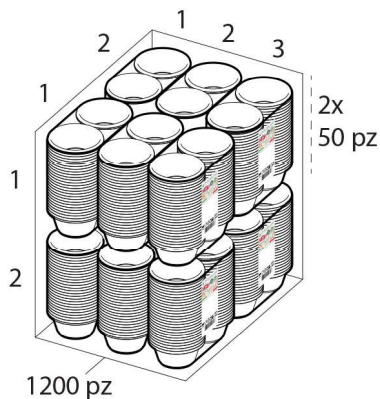
Configurazione PALLETEURO SC700 (66)

Altezza (3)	205 cm
Peso (4)	293,174 kg
Scatole per Pallet	66
Numero Piani	6
Scatole per Piano	11
Scatole Ultimo Piano	0
Volume (5)	1,968 mc
Q.tà per Pallet	79200 0



CONFEZIONAMENTO

Q.tà totale **1200 PZ**
 Confezioni per scatola **12 PZ**
 Q.tà per confezione **100 PZ**



(1) Unità di misura: (cm) centimetri, (cc) centimetri cubici, (mc) metricubi, (Kg) chilogrammi e (g) grammi
 (2) Il peso lordo della scatola comprende il peso di tutti gli accessori (peso dell'imballo, nastro, sacchetto ecc...)
 (3) L'altezza del bancale comprende l'altezza della pedana
 (4) Il peso lordo del bancale comprende il peso di tutti gli accessori (peso di ogni cartone, film estensibile, pedana ecc...)
 (5) Il volume del bancale comprende anche il volume della pedana
 (6) Il peso delle confezioni può avere una tolleranza del +/- 2%

*I dati tecnici possono variare senza preavviso e non sono impegnativi
 Pesì, misure e grammature possono subire variazioni del +/- 5%*